

B E L A TM
L U G A
S O K O

ALPIRIZA

DESIGNED BY

Quentin Vanlot

ATTENTION!

La sûreté de cet appareil est garantie uniquement si l'on respecte ces instructions soit en phase d'installation soit pendant l'utilisation; il faut donc les conserver.

NOTICES:

- Au moment de l'installation et chaque fois que l'on intervient sur l'appareil, s'assurer que la tension d'alimentation ait été coupée.

- L'appareil ne peut être modifié ou altéré de quelque manière que ce soit, toute modification peut compromettre la sécurité de celui-ci en le rendant dangereux. BELA LUGA SOKO décline toute responsabilité pour les produits modifiés.

- Si le cordon flexible externe est endommagé, il doit être remplacé par BELA LUGA SOKO ou par le personnel qualifié afin d'éviter des dangers.

- Pour un fonctionnement sûr et correct, il est nécessaire que l'appareil soit relié à une installation efficace de mise à la terre.

- Pour le montage suivez les instructions, en suivant les points successivement du numéro 1 au numéro 8.

INSTRUCTIONS POUR LE NETTOYAGE

- Pour le nettoyage de l'appareil utiliser exclusivement un chiffon doux, humecté si nécessaire, avec de l'eau et du savon ou avec un détergent neutre pour les salissures les plus tenaces.

- Attention: ne pas utiliser d'alcool ou solvants.

INSTRUCTIONS POUR LE REMPLACEMENT DE L'AMPOULE

- S'assurer que l'appareil n'est plus sous tension.

- S'assurer que la lampe ne soit pas trop chaude! Attendre 30 minutes une fois la lampe éteinte avant d'effectuer l'opération (la lampe doit être froide).

- Il est conseillé d'effectuer ces manipulations avec des gants propres.

WARNING!

The safety of this device is guaranteed only if these instructions are followed either during installation or during use; they must therefore be kept.

NOTES:

- At the time of installation and each time you work on the device, make sure that the supply voltage has been turned off.

- The device may not be modified or altered in any way, any modification may compromise its security by making it dangerous. BELA LUGA SOKO declines any responsibility for the modified products.

- If the external flexible cord is damaged, it must be replaced by BELA LUGA SOKO or by qualified personnel in order to avoid danger.

- For safe and correct operation, the device must be connected to an efficient earthing system.

- For assembly, follow the instructions, following the points successively from number 1 to number 8.

CLEANING INSTRUCTIONS

- For cleaning the device, use only a soft cloth, moistened if necessary, with soap and water or with a neutral detergent for the most stubborn dirt.

- Warning: do not use alcohol or solvents.

INSTRUCTIONS FOR BULB REPLACEMENT

- Make sure that the device is no longer powered up.

- Make sure the lamp is not too hot! Wait 30 minutes after the lamp has been switched off before carrying out the operation (the lamp must be cold).

- We advice you to carry out these operations with clean gloves.

MERCI
THANK
YOU

J'espère que ce luminaire sublimerà votre intérieur
et vous procurera autant de plaisir
que j'ai eu à le dessiner.

À très vite sur [BelaLugaSoko.com](https://belalugasoko.com)

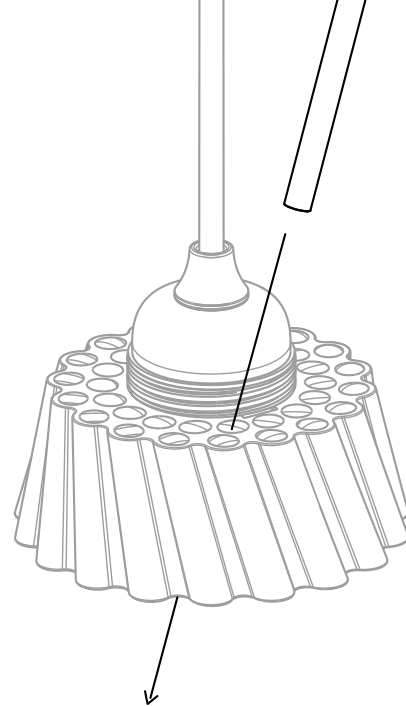
I hope this fixture will spice up your interior
and give you as much pleasure
as I had designing it.

See you soon on [BelaLugaSoko.com](https://belalugasoko.com)

Quentin Vanlot

Suivez-nous sur Instagram / Follow us on Instagram
@belalugasoko

Partager vos photos / Share your pictures
#belalugasoko

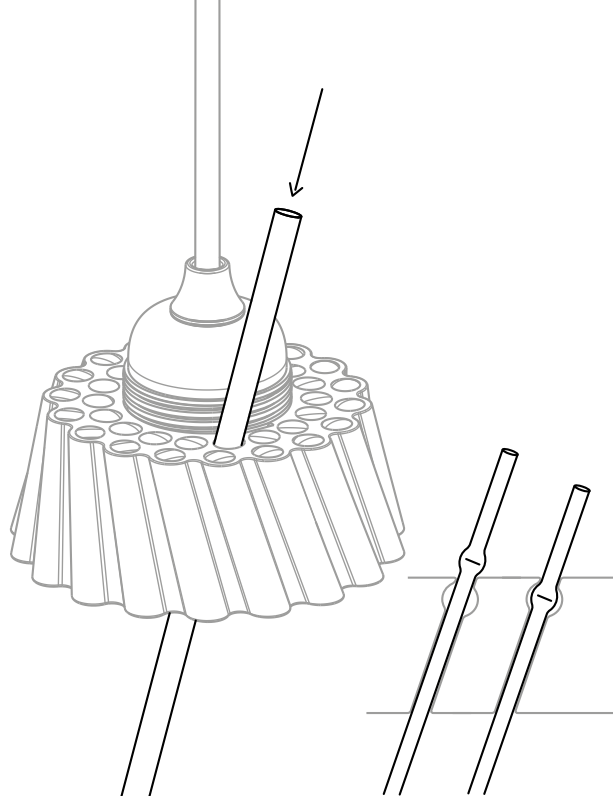


Insérer une première tige dans le support central,
Insert a first rod into the central support,

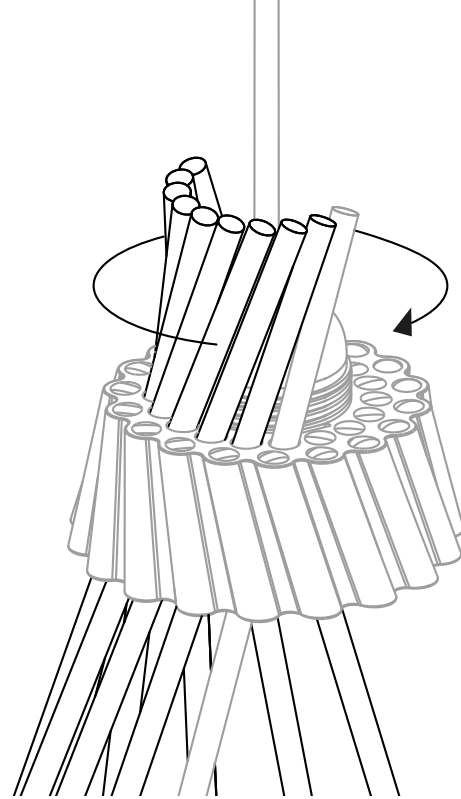
FR

EN

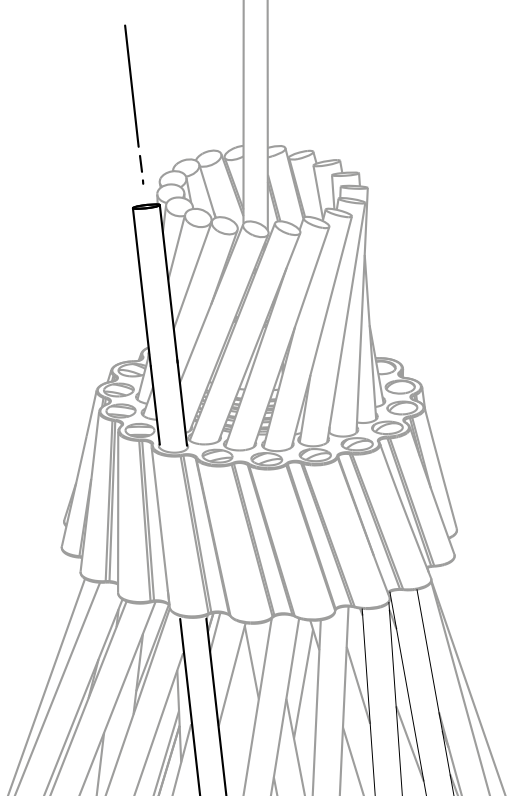
1



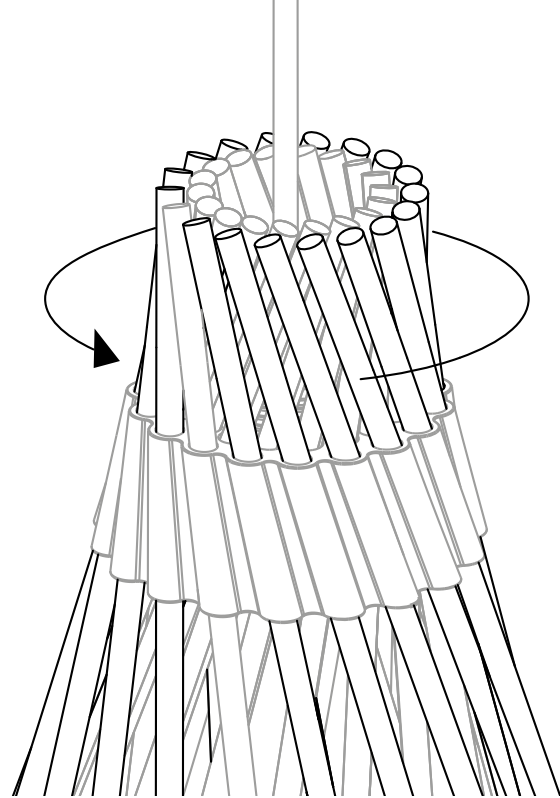
2 | jusqu'à la butée.
up to the stop.



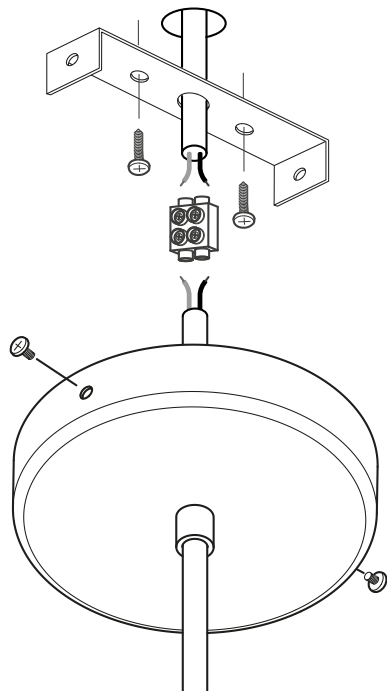
Faites de même pour l'ensemble des tiges, intérieures,
Repeat the proceeding for all the interior rods,



puis extérieurs,
then outside,



pour l'ensemble.
for all.



6

FR
EN

Installer la rosace au plafond et réaliser le branchement électrique.
Install the ceiling plate on the ceiling and make the connection.

7

FR
EN

Régler la hauteur et installer une ampoule.
Adjust the height and install a bulb.



13 rue Jean Prouvé
59000 Lille France
contact@belalugasoko.com
www.belalugasoko.com