

B E L A TM
L U G A
S O K O

CALENDULA

WALL

DESIGNED BY

Quentin Vanlot

ATTENTION!

La sûreté de cet appareil est garantie uniquement si l'on respecte ces instructions pendant la phase d'installation et d'utilisation; il faut donc les conserver.

NOTICES:

- Au moment de l'installation et chaque fois que l'on intervient sur l'appareil, s'assurer que la tension d'alimentation ait été coupée.

- L'appareil ne peut être modifié ou altéré de quelque manière que ce soit, toute modification peut compromettre la sécurité de celui-ci en le rendant dangereux. BELA LUGA SOKO décline toute responsabilité pour les produits modifiés.

- Si le cordon flexible externe est endommagé, il doit être remplacé par BELA LUGA SOKO ou par le personnel qualifié afin d'éviter des dangers.

- Pour un fonctionnement sûr et correct, il est nécessaire que l'appareil soit relié à une installation efficace de mise à la terre.

- Pour le montage suivez les instructions, en suivant les points successivement du numéro 1 au numéro 15.

INSTRUCTIONS POUR LE NETTOYAGE

- Pour le nettoyage de l'appareil utiliser exclusivement un chiffon doux, humecté si nécessaire, avec de l'eau et du savon ou avec un détergent neutre pour les salissures les plus tenaces.

- Attention: ne pas utiliser d'alcool ou solvants.

INSTRUCTIONS POUR LE REMPLACEMENT DE L'AMPOULE

- S'assurer que l'appareil n'est plus sous tension.

- S'assurer que la lampe ne soit pas trop chaude! Attendre 30 minutes une fois la lampe éteinte avant d'effectuer l'opération (la lampe doit être froide).

- Il est conseillé d'effectuer ces manipulations avec des gants propres.

WARNING!

The safety of this device is guaranteed only if these instructions are followed either during installation or during use; they must therefore be kept.

NOTES:

- At the time of installation and each time you work on the device, make sure that the supply voltage has been turned off.

- The device may not be modified or altered in any way, any modification may compromise its security by making it dangerous. BELA LUGA SOKO declines any responsibility for the modified products.

- If the external flexible cord is damaged, it must be replaced by BELA LUGA SOKO or by qualified personnel in order to avoid danger.

- For safe and correct operation, the device must be connected to an efficient earthing system.

- For assembly, follow the instructions, following the points successively from number 1 to number 15.

CLEANING INSTRUCTIONS

- For cleaning the device, use only a soft cloth, moistened if necessary, with soap and water or with a neutral detergent for the most stubborn dirt.

- Warning: do not use alcohol or solvents.

INSTRUCTIONS FOR BULB REPLACEMENT

- Make sure that the device is no longer powered up.

- Make sure the lamp is not too hot! Wait 30 minutes after the lamp has been switched off before carrying out the operation (the lamp must be cold).

- We advice you to carry out these operations with clean gloves.

MERCI
THANK
YOU

J'espère que ce luminaire sublimerait votre intérieur
et vous procurerait autant de plaisir
que j'ai eu à le dessiner.

À très vite sur BelaLugaSoko.com

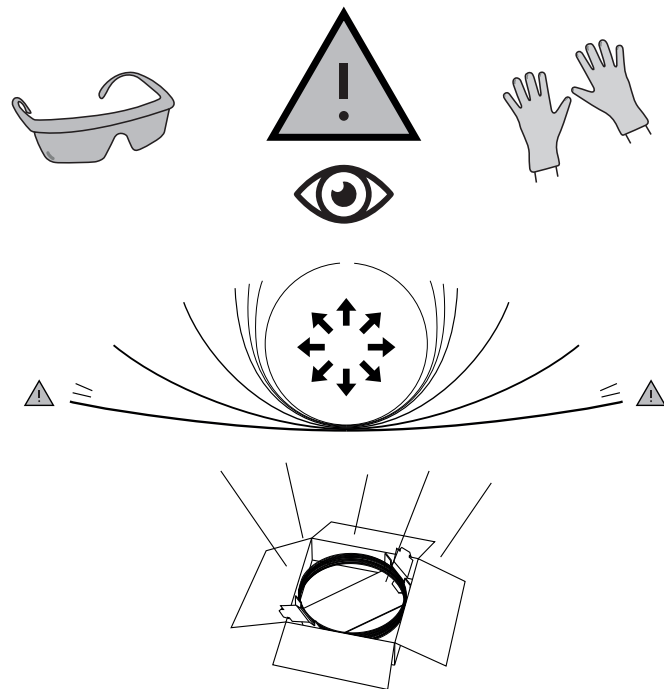
I hope this fixture will spice up your interior
and give you as much pleasure
as I had designing it.

See you soon on BelaLugaSoko.com

Quentin Vanlot

Suivez-nous sur Instagram / Follow us on Instagram
[@belalugasoko](https://www.instagram.com/belalugasoko)

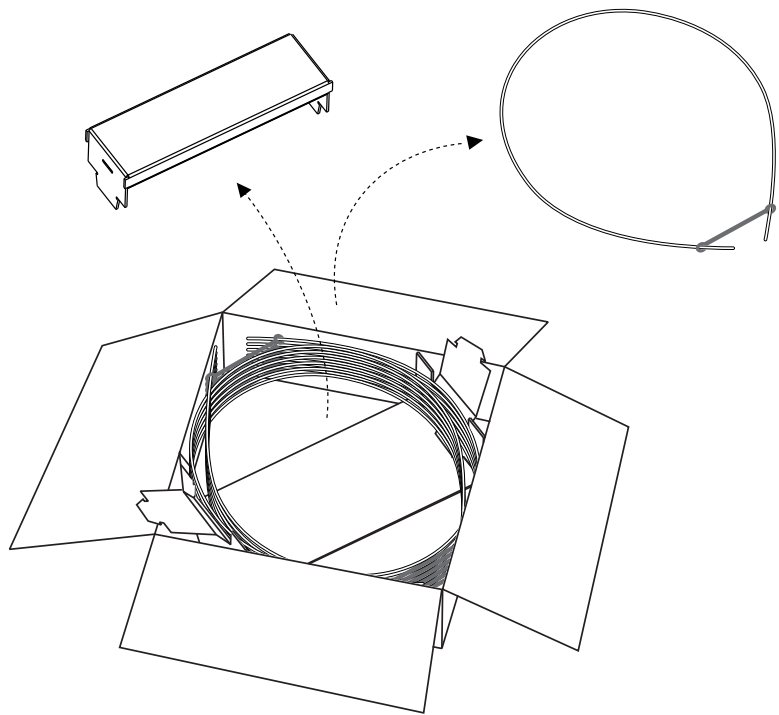
Partager vos photos / Share your pictures
[#belalugasoko](https://www.instagram.com/belalugasoko)



Mettre des gants et des lunettes de protection.
Put on protective gloves and goggles.

FR

EN



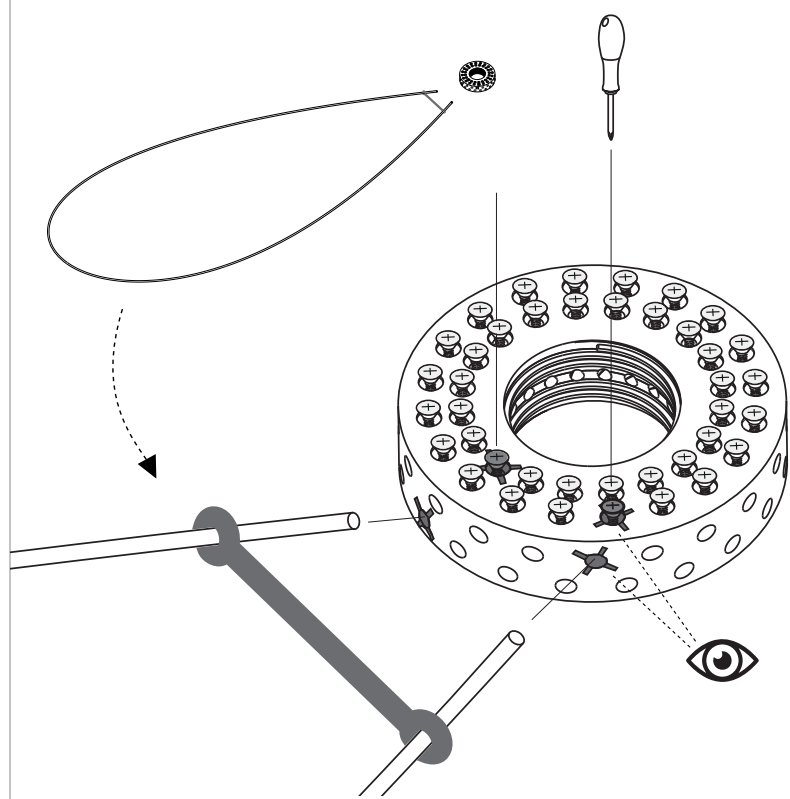
2

FR

Sortir une tige à la fois et procéder de la page 2 à 3 successivement.

EN

Take out one rod at a time and proceed from page 2 to 3 successively.



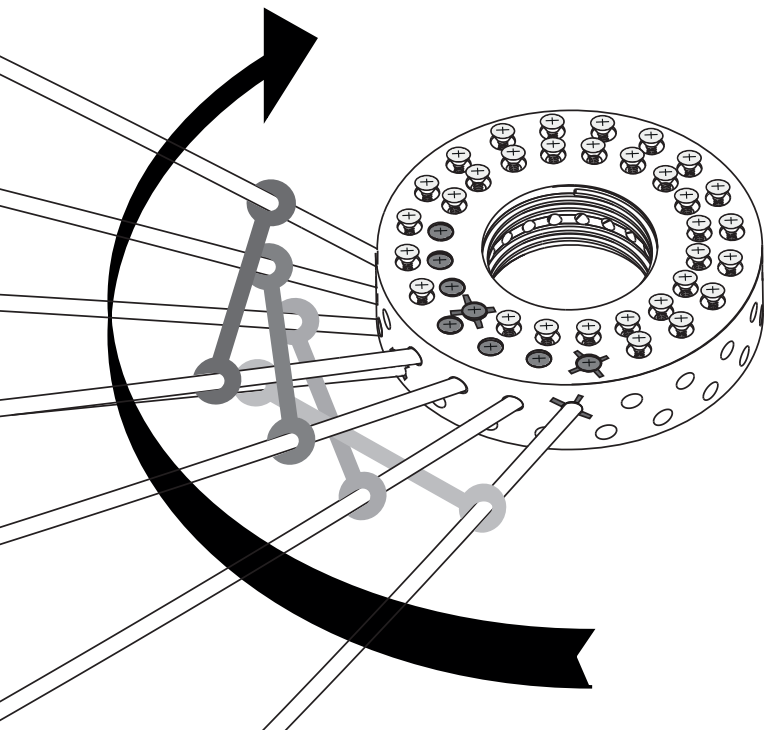
Inserer la première tige dans l'interstice marqué d'une croix et visser.

Insert the first rod into the hole marked with a cross and screw it.

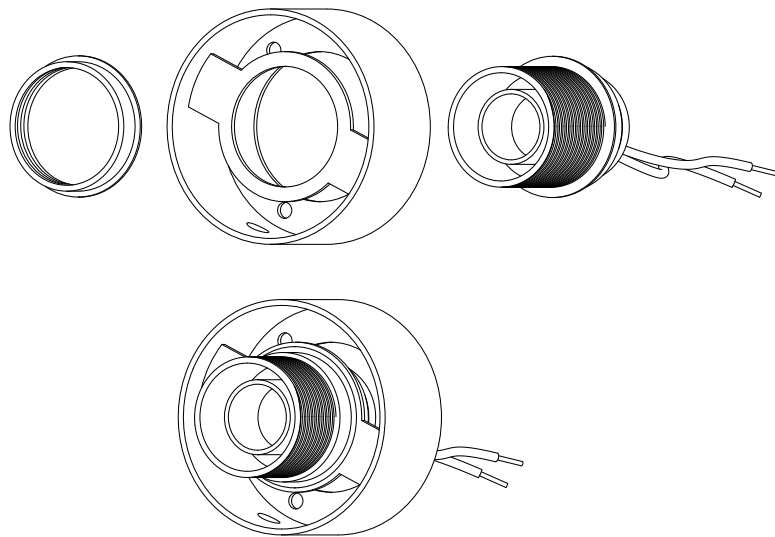
FR

EN

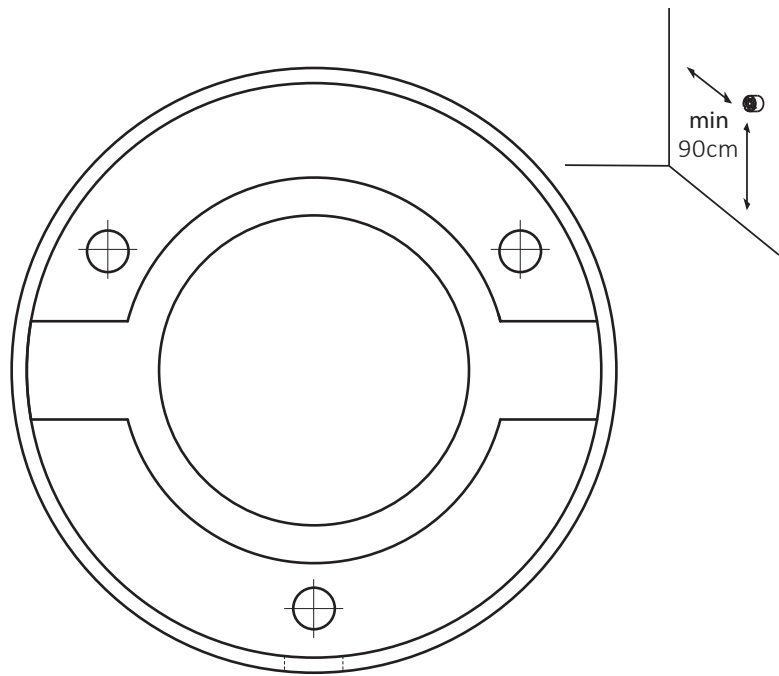
3



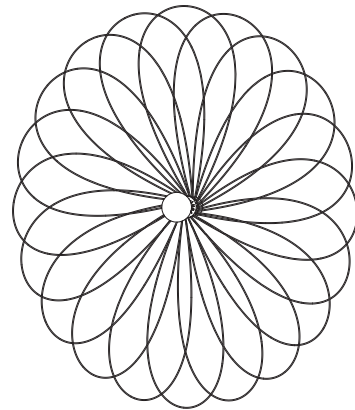
Répéter l'opération de la page 2, une tige à la fois.
Repeat proceedings from page 2, one rod at a time.



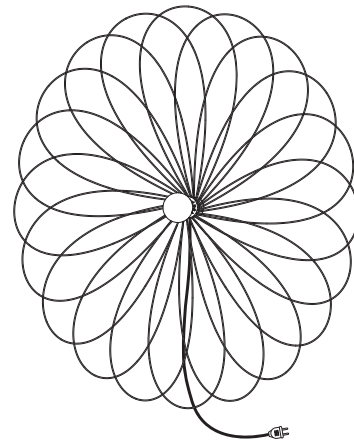
Assembler le support mural en serrant fort.
Assemble the wall bracket by tightening firmly.



A
MURALE / WALL
p. 8-9 & 12-13



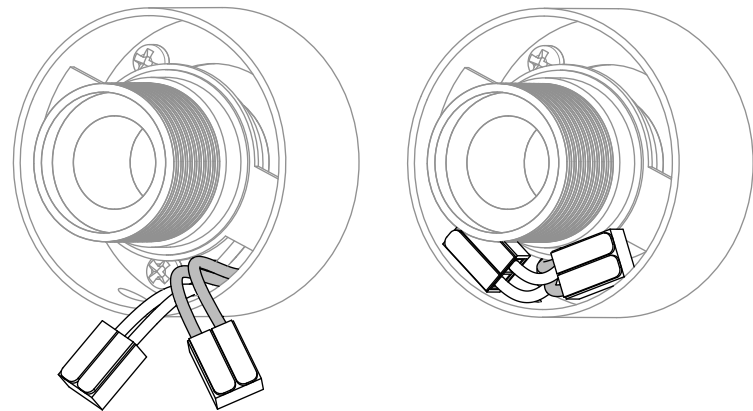
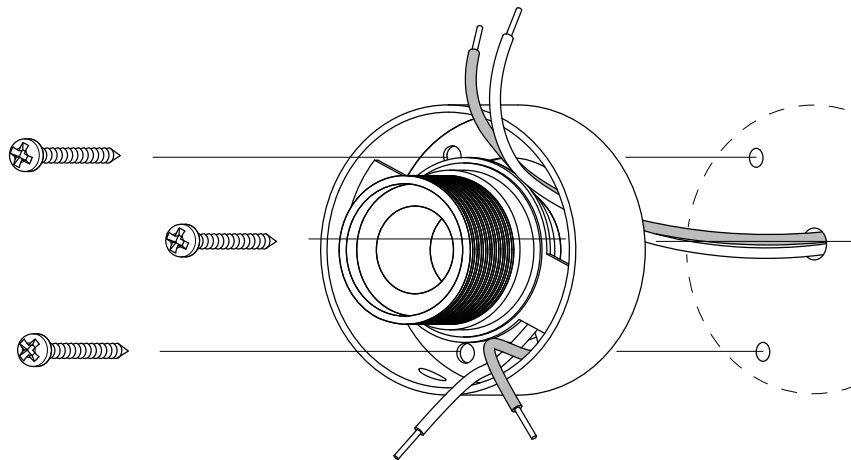
B
PRISE / PLUG
p. 10-11 & 12-13



Positionner ce gabarit sur le mur pour faire les perçages.
Place this template on the wall to make the holes.

Choisir le type de raccordement électrique, l'option A ou B,
Choose the type of electrical connection, option A or B,

A



8

FR

passer l'ensemble des câbles à l'extérieur et fixer le support mural

EN

pass all the cables outside and fix the wall bracket

raccorder les câbles: la phase avec la phase, le neutre avec le neutre.

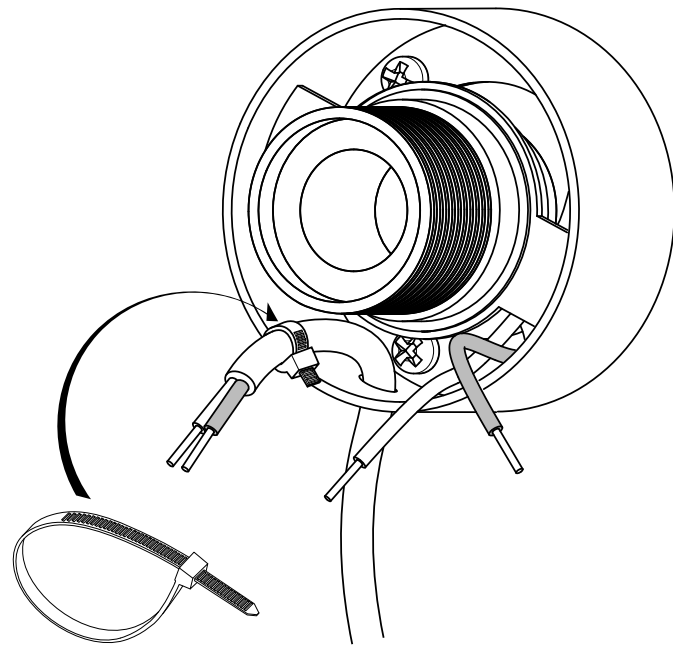
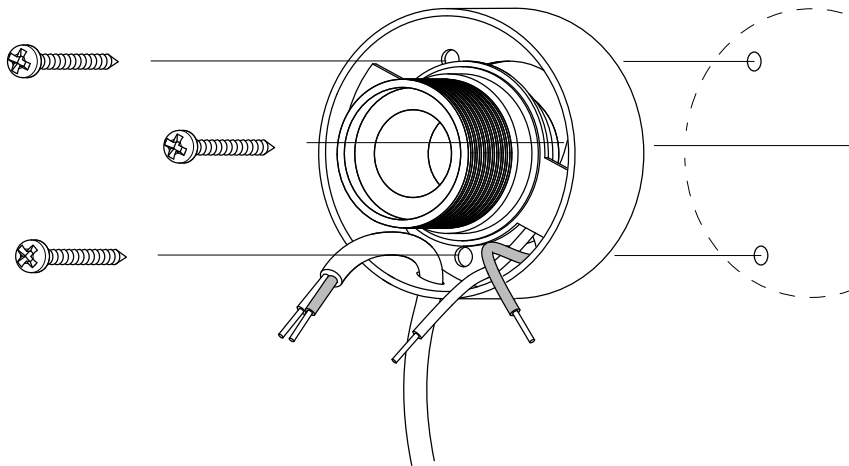
FR

connect the cables: phase to phase, neutral to neutral.

EN

9

B



10

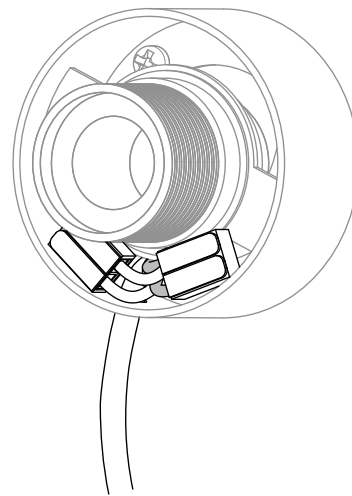
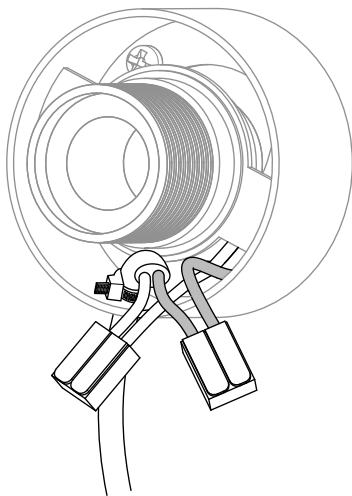
FR Insérer le câble électrique dans le support mural et fixer le support au mur.
EN Insert the electric cable into the wall bracket and fix the bracket to the wall.

ajouter un serre câble pour éviter l'arrachement lors de l'usage
add a cable clamp to prevent tearing during use

FR
EN

11

B



12

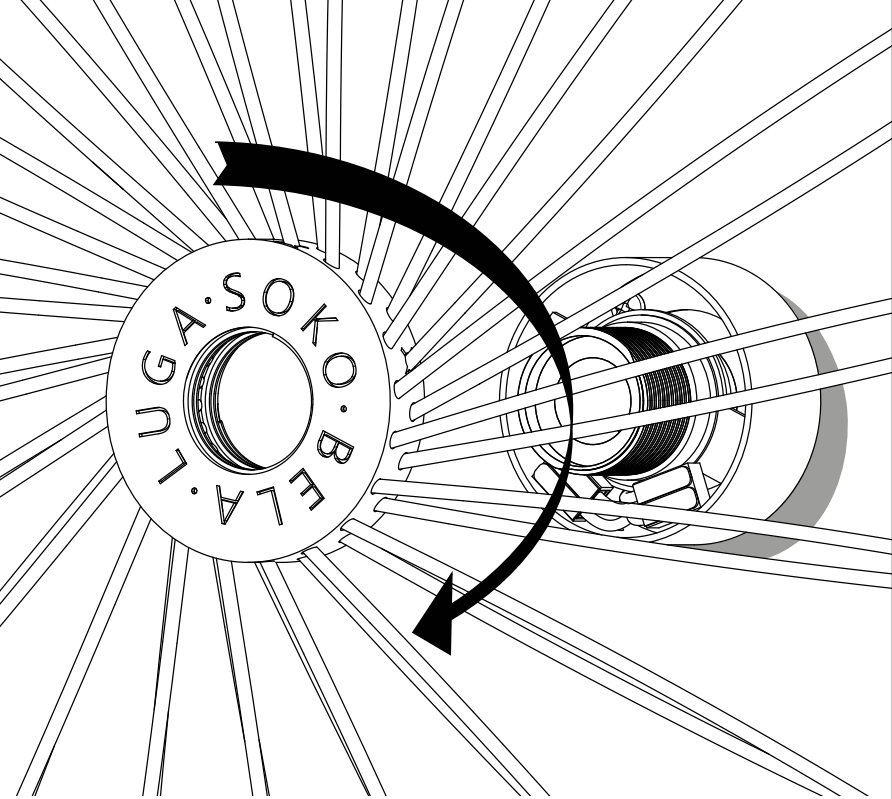
FR
EN

raccorder les cables: la phase avec la phase, le neutre avec le neutre.
connect the cables: phase to phase, neutral to neutral.

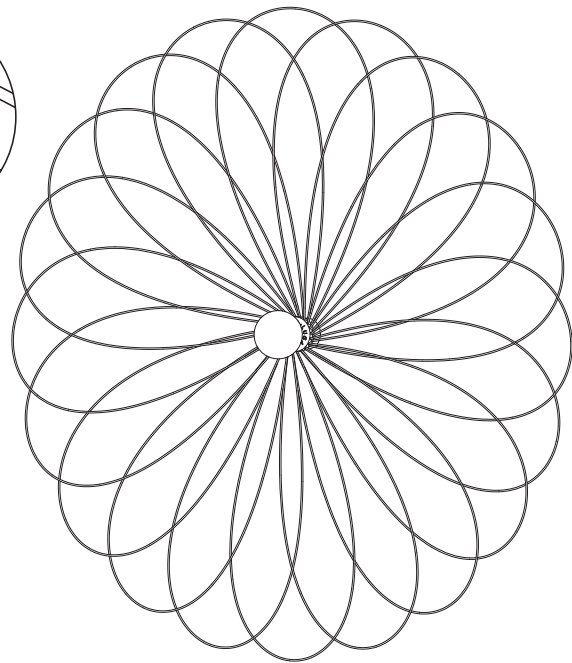
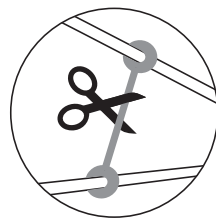
Insérer les raccordement dans le support mural.
Insert the connections in the wall bracket.

FR
EN

13



Visser l'applique sur la douille.
Screw the lamp onto the wall plate.



Couper et retirer les élastiques, puis installer l'ampoule.
Cut and remove the rubber bands, then install the bulb.



13 rue Jean Prouvé
59000 Lille France
contact@belalugasoko.com
www.belalugasoko.com